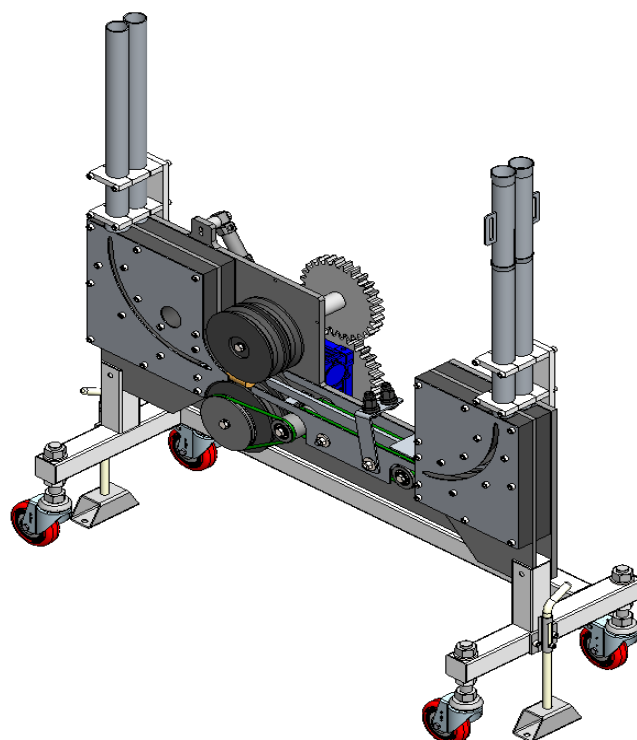


REM 12-02

MAQUINA PARA REENVIO DE TAPONES ORIENTADOS
EN CONTINUO PARA MARCADORAS



CARACTERÍSTICAS PRINCIPALES

MODELO	REM12-02- V
PRODUCCIÓN	10.000 - 20.000 Tapones / h.
ENTRADA	TUBO VERTICAL CONFIGURABLE
SALIDA	TUBO VERTICAL
ACCESORIOS	Manual de instrucciones y certificación CE
TIPO DE TAPON DE	23 a 26 mm de diámetro
DIMENSIONES DE LA MÁQUINA	850 X 400 X 1000 mm.