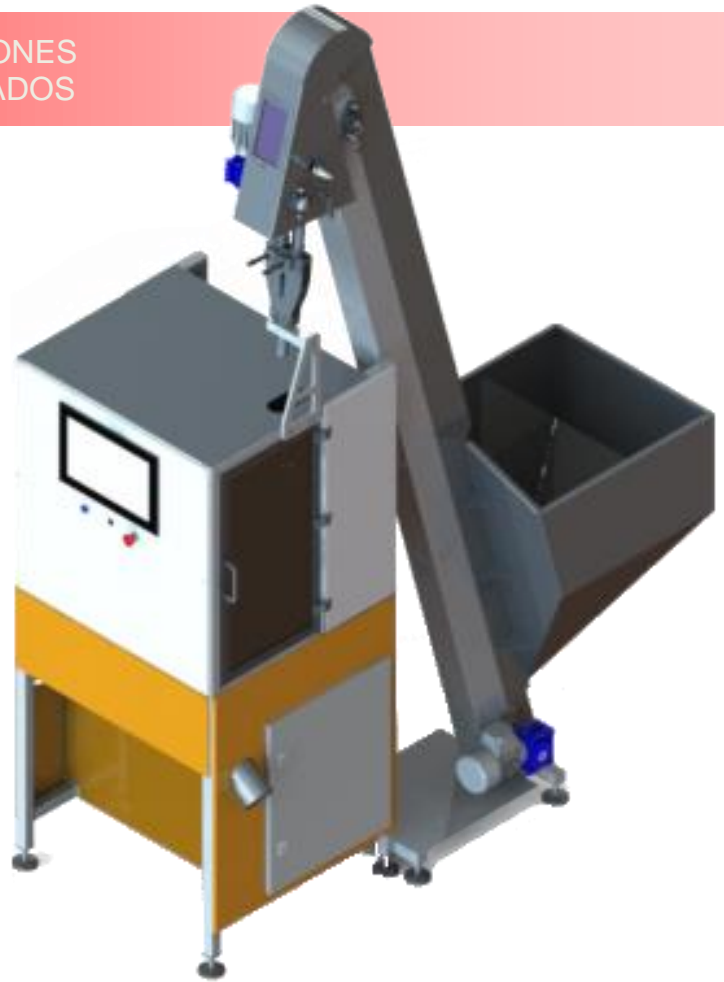
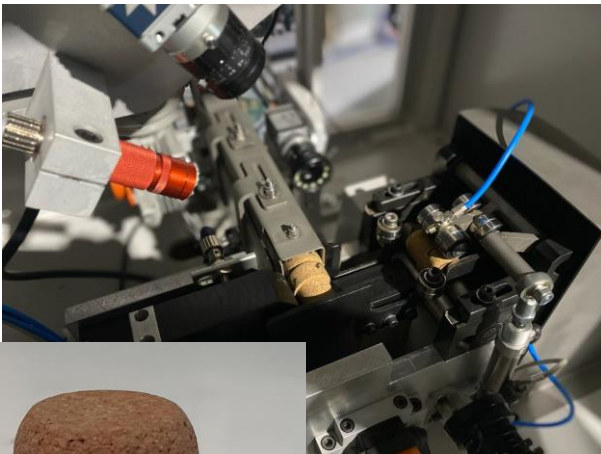




TRT-3D-H

ESCOJEDORA CON TECNOLOGIA 3D DE TAPONES
PARA ESPECIALIDADES ACABADOS Y MARCADOS



CARACTERÍSTICAS PRINCIPALES

MODELO	TRT-3D-H
PRODUCCIÓN	8.000 Tapones / h.
ENTRADA	Elevador + Y
SALIDA	3 salidas programables
CARACTERÍSTICAS ELECTRÓNICAS	Sistema de visión 3D, con cámara cmos de alta resolución y control de marca.
ACCESORIOS	Manual de instrucciones y certificación CE
TIPO DE TAPON DE	24 a 31 mm de diámetro
DIMENSIONES DE LA MÁQUINA	800 X 750 X 1730 mm.